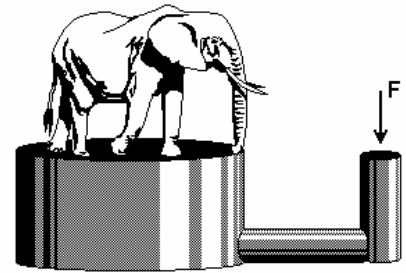


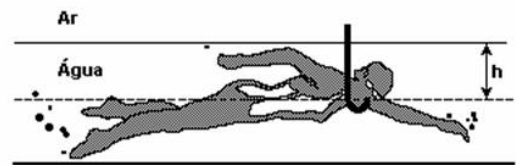
SÉRIE DE EXERCÍCIOS – HIDROSTÁTICA

1. Durante uma tempestade de 20 minutos, 10 mm de chuva caíram sobre uma região cuja área total é 100 km². Sendo que a densidade da água é de 1,0 g/cm³, qual a massa de água que caiu?

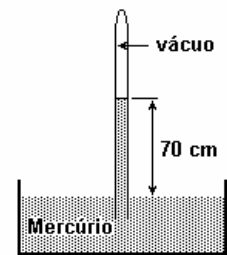
2) (Uerj 2001) Um adestrador quer saber o peso de um elefante. Utilizando uma prensa hidráulica, consegue equilibrar o elefante sobre um pistão de 2000cm² de área, exercendo uma força vertical F equivalente a 200N, de cima para baixo, sobre o outro pistão da prensa, cuja área é igual a 25cm². Calcule o peso do elefante.



3) (Ufpe 2005) É impossível para uma pessoa respirar se a diferença de pressão entre o meio externo e o ar dentro dos pulmões for maior do que 0,05 atm. Calcule a profundidade máxima, h, dentro d'água, em cm, na qual um mergulhador pode respirar por meio de um tubo, cuja extremidade superior é mantida fora da água.



4) (Ufpr 2006) Na reprodução da experiência de Torricelli em um determinado dia, em Curitiba, o líquido manométrico utilizado foi o mercúrio, cuja densidade é 13,6 g/cm³, tendo-se obtido uma coluna com altura igual a 70 cm, conforme a figura. Se tivesse sido utilizado como líquido manométrico um óleo com densidade de 0,85 g/cm³, qual teria sido a altura da coluna de óleo? Justifique sua resposta.



5) (Ufrj 2006) No terceiro quadrinho, a irritação da mulher foi descrita, simbolicamente, por uma pressão de 1000 atm.

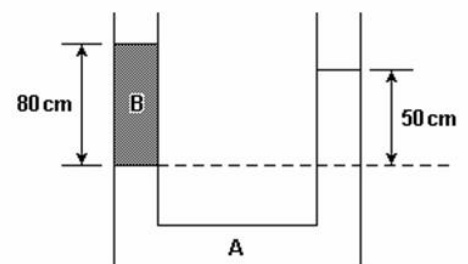
Suponha a densidade da água igual a 1000kg/m³, 1 atm = 10⁵ N/m² e a aceleração da gravidade g = 10m/s².

Calcule a que profundidade, na água, o mergulhador sofreria essa pressão de 1000 atm.

LA VIE EN ROSE - Adão Iturrusgarai



6) (Unesp 2004) O tubo aberto em forma de U da figura contém dois líquidos não miscíveis, A e B, em equilíbrio. As alturas das colunas de A e B, medidas em relação à linha de separação dos dois líquidos, valem 50 cm e 80 cm, respectivamente.



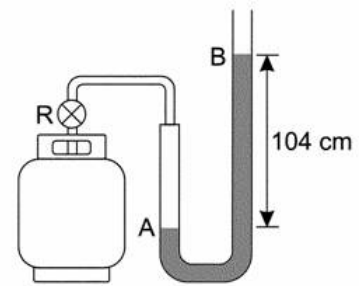
a) Sabendo que a massa específica de A é 2,0 x 10³ kg/m³, determine a massa específica do líquido B.

b) Considerando $g = 10 \text{ m/s}^2$ e a pressão atmosférica igual a $1,0 \times 10^5 \text{ N/m}^2$, determine a pressão no interior do tubo na altura da linha de separação dos dois líquidos.

7) (Unesp 2006) Uma pessoa, com o objetivo de medir a pressão interna de um botijão de gás contendo butano, conecta à válvula do botijão um manômetro em forma de U, contendo mercúrio. Ao abrir o registro R, a pressão do gás provoca um desnível de mercúrio no tubo, como ilustrado na figura.

Considere a pressão atmosférica dada por 10^5 Pa , o desnível $h = 104 \text{ cm}$ de Hg e a secção do tubo 2 cm^2 .

Adotando a massa específica do mercúrio igual a $13,6 \text{ g/cm}^3$ e $g = 10 \text{ m/s}^2$, calcule a pressão do gás, em pascal.



8) Um mergulhador que trabalhe à profundidade de 20 m no lago sofre, em relação à superfície, uma variação de pressão, em N/m^2 , devida ao líquido, estimada em

Dados:

$$d(\text{água}) = 1,0 \text{ g/cm}^3$$

$$g = 10 \text{ m/s}^2$$

a) 20

b) $2,0 \cdot 10^2$

c) $2,0 \cdot 10^3$

d) $2,0 \cdot 10^4$

e) $2,0 \cdot 10^5$

9) (Ufmg 2006) José aperta uma tachinha entre os dedos, como mostrado nesta figura:

A cabeça da tachinha está apoiada no polegar e a ponta, no indicador.

Sejam $F(i)$ o módulo da força e $p(i)$ a pressão que a tachinha faz sobre o dedo indicador de José. Sobre o polegar, essas grandezas são, respectivamente, $F(p)$ e $p(p)$.

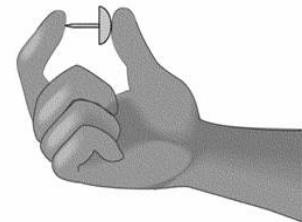
Considerando-se essas informações, é CORRETO afirmar que

a) $F(i) > F(p)$ e $p(i) = p(p)$.

b) $F(i) = F(p)$ e $p(i) = p(p)$.

c) $F(i) > F(p)$ e $p(i) > p(p)$.

d) $F(i) = F(p)$ e $p(i) > p(p)$.



10) (Fatec 98) Um esquema simplificado de uma prensa hidráulica está mostrado na figura a seguir. Pode-se fazer uso de uma alavanca para transmitir uma força aplicada à sua extremidade, amplificando seu efeito várias vezes.

Supondo que se aplique uma força de 10N à extremidade A da alavanca e sabendo que a razão entre a área do êmbolo maior pela área do êmbolo menor é de 5, o módulo da força F que o êmbolo maior aplicará sobre a carga será de:

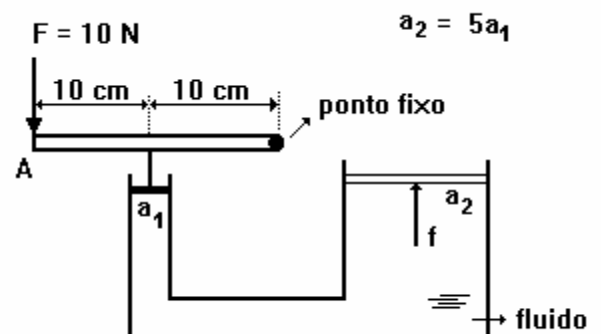
a) 4 N

b) 20 N

c) 50 N

d) 100 N

e) 200 N

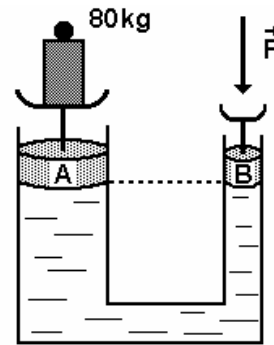


11 (Mackenzie 98) Dispõe-se de uma prensa hidráulica conforme o esquema a seguir, na qual os êmbolos A e B, de pesos desprezíveis, têm diâmetros respectivamente iguais a 40cm e 10cm. Se desejarmos equilibrar um corpo de 80kg que repousa sobre o êmbolo A, deveremos aplicar em B a força perpendicular F , de intensidade:

Dado:

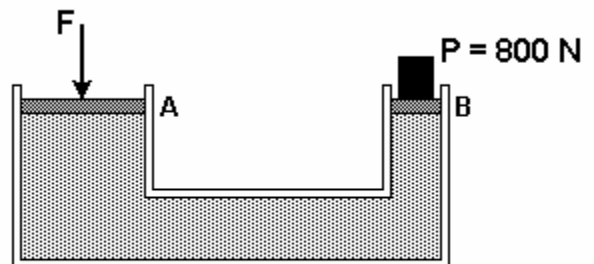
$$g = 10 \text{ m/s}^2$$

- a) 5,0 N
- b) 10 N
- c) 20 N
- d) 25 N
- e) 50 N



12 (Pucpr 2001) A figura representa uma prensa hidráulica. Determine o módulo da força F aplicada no êmbolo A, para que o sistema esteja em equilíbrio.

- a) 800 N
- b) 1600 N
- c) 200 N
- d) 3200 N
- e) 8000 N

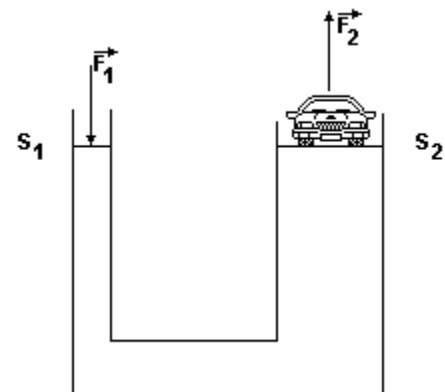


Área da secção A = 1 m^2
 Área da secção B = $0,25 \text{ m}^2$

13 (Uff 2001) Uma prensa hidráulica, sendo utilizada como elevador de um carro de peso P , encontra-se em equilíbrio, conforme a figura. As secções retas dos pistões são indicadas por S_1 e S_2 , tendo-se $S_2 = 4S_1$. A força exercida sobre o fluido é F_1 e a força exercida pelo fluido é F_2

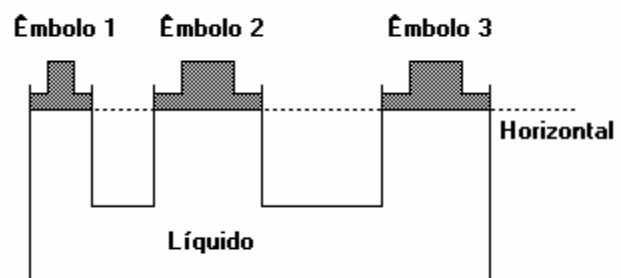
A situação descrita obedece:

- a) ao Princípio de Arquimedes e, pelas leis de Newton, conclui-se que $F_1 = F_2 = P$
- b) ao Princípio de Pascal e, pelas leis de ação e reação e de conservação da energia mecânica, conclui-se que $F_2 = 4F_1 = P$;
- c) ao Princípio de Pascal e, pela lei da conservação da energia, conclui-se que $F_2 = 1/4 F_1 \cdot P$;
- d) apenas às leis de Newton e $F_1 = F_2 = P$;
- e) apenas à lei de conservação de energia.



14) (Ufrs 96) A figura mostra três tubos cilíndricos interligados entre si e contendo um líquido em equilíbrio fluidoestático. Cada tubo possui um êmbolo, sendo a área da secção reta do tubo 1 a metade da área da secção reta do tubo 2 e da do tubo 3; os êmbolos se encontram todos no mesmo nível (conforme a figura a seguir). O líquido faz uma força de 200N no êmbolo 1.

As forças que os êmbolos 2 e 3, respectivamente, fazem no líquido valem

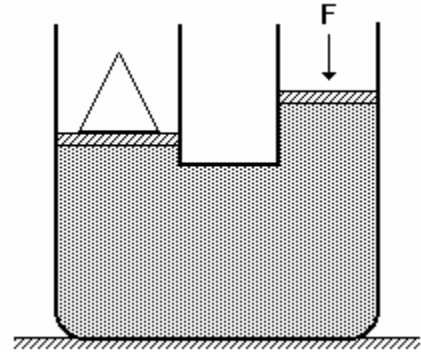


- a) 200 N e 200 N.
- b) 400 N e 400 N.
- c) 100 N e 100 N.
- d) 800 N e 800 N.
- e) 800 N e 400 N.

15) (Unirio 96) A figura a seguir mostra uma prensa hidráulica cujos êmbolos têm seções $S_1=15\text{cm}^2$ e $S_2=30\text{cm}^2$.

Sobre o primeiro êmbolo, aplica-se uma força F igual a 10N, e, desta forma, mantém-se em equilíbrio um cone de aço de peso P , colocado sobre o segundo êmbolo. O peso de cone vale:

- a) 5 N
- b) 10 N
- c) 15 N
- d) 20 N
- e) 30 N



16) (Fatec 2005) Uma piscina possui 10 m de comprimento, 5,0 m de largura e 2,0 m de profundidade e está completamente cheia de água. A pressão no fundo da piscina, em N/m^2 , vale

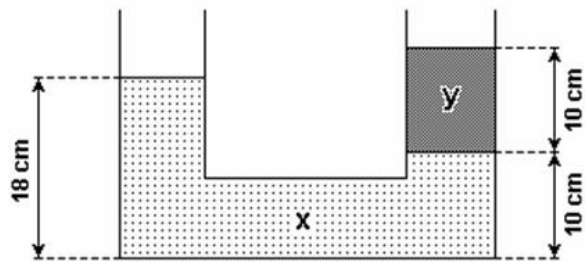
- a) $2,0 \times 10^5$
- b) $1,8 \times 10^5$
- c) $1,6 \times 10^5$
- d) $1,4 \times 10^5$
- e) $1,2 \times 10^5$

Dados: densidade da água = $1,0 \times 10^3 \text{ kg/m}^3$ pressão atmosférica local = $1,0 \times 10^5 \text{ N/m}^2$ aceleração da gravidade local = 10 m/s^2

17) (Pucmg 2004) No diagrama mostrado a seguir, x e y representam dois líquidos não miscíveis e homogêneos, contidos num sistema de vasos comunicantes em equilíbrio hidrostático.

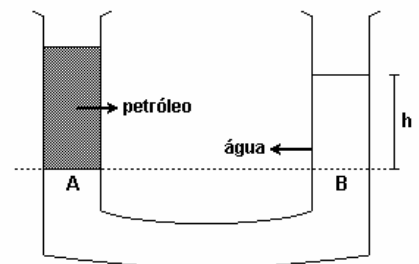
Assinale o valor que mais se aproxima da razão entre as densidades do líquido y em relação ao líquido x .

- a) 0,80
- b) 0,90
- c) 1,25
- d) 2,5

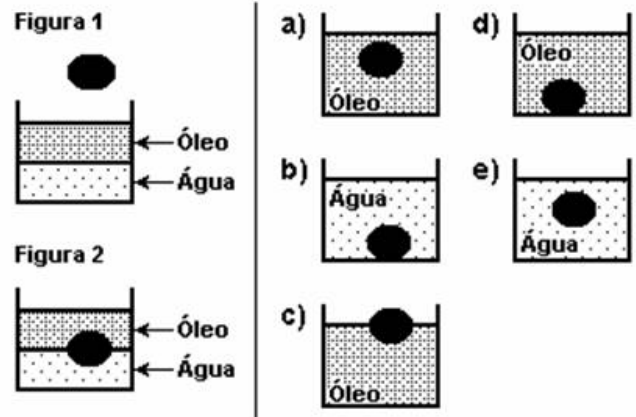


18 (Ufsm 2004) A figura representa um tubo em forma de U com água e petróleo, cujas densidades são, respectivamente, 1.000 kg/m^3 e 800 kg/m^3 . Sabendo que $h = 4 \text{ cm}$ e que a aceleração da gravidade tem módulo 10 m/s^2 , a pressão causada pelo petróleo, na interface A, vale, em Pa,

- a) 320
- b) 400
- c) 8.000
- d) 1.000
- e) 3.200



19) (Pucpr 2006) Uma esfera é liberada em um recipiente contendo água e óleo (figura 1). Observa-se que o repouso ocorre na posição em que metade de seu volume está em cada uma das substâncias (figura 2). Se a esfera fosse colocada em um recipiente que contivesse somente água ou somente óleo, a situação de repouso seria: (Assinale a alternativa que contém a figura que corresponde à situação correta)



20) (Fuvest-SP) Um cubo metálico maciço de 5,0 cm de aresta possui massa igual a $1,0 \cdot 10^3$ g.

- Qual a densidade do cubo
- Qual o seu peso, em newtons?

21) (Fuvest-SP) Admitindo que a massa específica do chumbo seja 11 g/cm^3 , qual o valor da massa do tijolo de chumbo cujas arestas medem 22 cm, 10 cm e 5,0 cm?

22) (Fuvest-SP) Os chamados "Buracos Negros", de elevada densidade, seriam regiões do Universo capazes de absorver matéria, que passaria a ter a densidade desses Buracos. Se a Terra, com massa da ordem de 10^{27} g, fosse absorvida por um "Buraco Negro" de densidade 10^{24} g/cm^3 , ocuparia um volume comparável ao:

- de um nêutron.
- de uma gota d'água.
- de uma bola de futebol.
- da Lua.
- do Sol.

23) (PUC-PR) Um trabalho publicado em revista científica informou que todo o ouro extraído pelo homem, até os dias de hoje, seria suficiente para encher um cubo de aresta igual a 20 m. Sabendo que a massa específica do ouro é, aproximadamente, de 20 g/cm^3 , podemos concluir que a massa total de ouro extraído pelo homem, até agora, é de, aproximadamente:

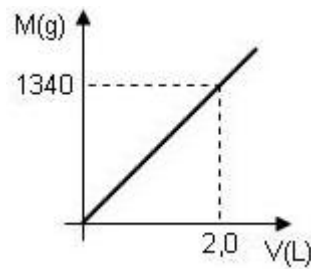
- $4,0 \cdot 10^5$ kg
- $1,6 \cdot 10^8$ kg
- $8,0 \cdot 10^3$ t
- $2,0 \cdot 10^4$ kg
- 20 milhões de toneladas

24) (Cefet) Estima-se que uma estrela tem $2,2 \cdot 10^9$ m de diâmetro e massa específica média de $1,0 \cdot 10^2 \text{ kg/m}^3$. A massa da estrela, expressa em notação científica, é dada por:

$$m = a \cdot 10^n \text{ (kg)}$$

Qual os valores de **a** e **n**?

25) (UFRJ) O gráfico a seguir representa a massa M , em gramas, em função do volume V , em litros, de gasolina.



Baseado no gráfico, responda:

- Quantos gramas tem um litro de gasolina?
- O tanque de gasolina de um certo automóvel tem a forma de um paralelepípedo retângulo, cujas dimensões são: 25 cm, 40 cm, e 50 cm. Quantos quilogramas de gasolina transporta esse tanque cheio?

26) (UEPI) Em um toca-discos, a força que a agulha exerce sobre o disco é de $1 \cdot 10^{-3}$ kgf e a ponta da agulha tem uma área de $1 \cdot 10^{-7}$ cm². Considere $1 \text{ atm} = 1 \text{ kgf/cm}^2$. Então, a pressão que a agulha exerce sobre o disco é, em atmosferas, igual a :

- $1 \cdot 10^{-4}$
- $1 \cdot 10^{-3}$
- $1 \cdot 10^4$
- $1 \cdot 10^3$
- $1 \cdot 10^{-10}$

27) (Unifor-CE) Um tijolo de peso 32 N tem dimensões 16 cm x 8,0 cm x 4,0 cm. Quando apoiado em sua face de menor área, qual a pressão, em atm, que ele exerce na superfície de apoio?

28) (Acafe-SC) Um prego é colocado entre dois dedos que produzem a mesma força, de modo que a ponta do prego é pressionada por um dedo e a cabeça do prego pelo outro. O dedo que pressiona o lado da ponta sente dor em função de:

- a pressão ser inversamente proporcional à área para uma mesma força.
- a força ser diretamente proporcional à aceleração e inversamente proporcional à pressão.
- a pressão ser diretamente proporcional à força para uma mesma área.
- a sua área de contato ser menor e, em consequência, a pressão também.
- o prego sofre uma pressão igual em ambos os lados, mas em sentidos opostos.

29) (Cesgranrio-RJ) Você está em pé sobre o chão de uma sala. Seja p a pressão média sobre o chão debaixo das solas dos seus sapatos. Se você suspende um pé, equilibrando-se numa perna só, essa pressão média passa a ser:

- p
- $p/2$
- p^2
- $2p$
- $1/p^2$

30) (UFRS) Um gás encontra-se contido sob pressão de $5,0 \cdot 10^3$ N/m² no interior de um recipiente cúbico, cujas faces possuem uma área de 2,0 m². Qual é o módulo da força média exercida pelo gás sobre cada face do recipiente?

- $1,0 \cdot 10^4$ N
- $7,5 \cdot 10^3$ N
- $5,0 \cdot 10^3$ N
- $2,5 \cdot 10^3$ N
- $1,0 \cdot 10^3$ N

31) (FEI-SP) Um oceanógrafo construiu um aparelho para medir profundidades no mar. Sabe-se que o aparelho suporta uma pressão de até $2,0 \cdot 10^6 \text{ N/m}^2$. Qual a máxima profundidade que o aparelho pode medir?

Dados:

Pressão atmosférica: $1,0 \cdot 10^5 \text{ N/m}^2$

Densidade da água do mar: $1,0 \cdot 10^3 \text{ kg/m}^3$

Aceleração da gravidade local: 10 m/s^2

32) (AMAN-RJ) Um tanque, contendo $5,0 \times 10^3$ litros de água, tem 2,0 metros de comprimento e 1,0 metro de largura. Sendo $g = 10 \text{ m} \cdot \text{s}^{-2}$, a pressão hidrostática exercida pela água, no fundo do tanque, vale:

a) $2,5 \times 10^4 \text{ N} \cdot \text{m}^{-2}$

b) $2,5 \times 10^1 \text{ N} \cdot \text{m}^{-2}$

c) $5,0 \times 10^3 \text{ N} \cdot \text{m}^{-2}$

d) $5,0 \times 10^4 \text{ N} \cdot \text{m}^{-2}$

e) $2,5 \times 10^6 \text{ N} \cdot \text{m}^{-2}$

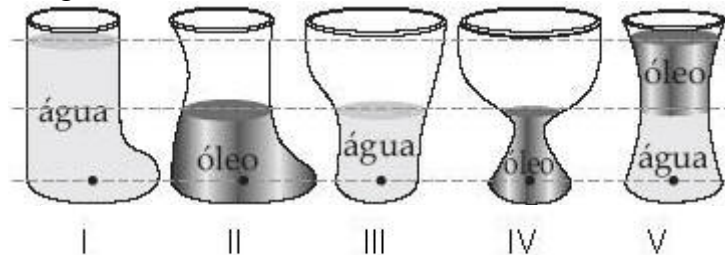
33) (Fuvest-SP) O organismo humano pode ser submetido, sem conseqüências danosas, a pressão de, no máximo, $4,0 \cdot 10^5 \text{ N/m}^2$ e a uma taxa de variação de pressão de, no máximo, $1,0 \cdot 10^4 \text{ N/m}^2$ por segundo. Nestas condições:

a) Qual a máxima profundidade recomendada a um mergulhador?

Adote pressão atmosférica igual a $1,0 \cdot 10^5 \text{ N/m}^2$.

b) Qual a máxima velocidade de movimentação na vertical recomendada para um mergulhador?

34) (UFMG) Observe a figura.



Esta figura representa recipientes de vidro abertos na parte superior, contendo óleo, de densidade $0,80 \text{ g/cm}^3$ e/ou água, cuja densidade é $1,0 \text{ g/cm}^3$.

Ordene as pressões nos pontos I, II, III, IV e V.

35) (Mackenzie-SP) A figura mostra um recipiente contendo álcool ($d = 0,80 \text{ g/cm}^3$) e dois pontos, A e B, cuja diferença de cotas é igual a 17 cm. Adotar $g = 9,8 \text{ m} \cdot \text{s}^{-2}$ e densidade relativa do mercúrio igual a 13,6. Sendo a pressão do ponto B igual a 780 mm Hg, podemos dizer que a pressão do ponto A é:

a) 760 mmHg

b) 765 mmHg

c) 770 mmHg

d) 775 mmHg

e) 790 mmHg



36) (Ufla-MG) Um corpo está submerso em um líquido em equilíbrio a uma profundidade de 8,0 m, à pressão uniforme e igual a $3,0 \cdot 10^5 \text{ N/m}^2$. Sendo a pressão na superfície do líquido igual a 1,0 atmosfera, qual a densidade do líquido? Considere $1 \text{ atm} = 1,0 \cdot 10^5 \text{ N/m}^2$ e $g = 10 \text{ m/s}^2$.

a) $2,5 \cdot 10^3 \text{ g/cm}^3$

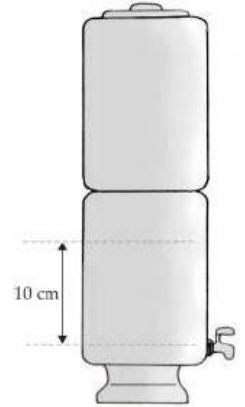
b) $5,0 \text{ g/cm}^3$

c) $6,75 \text{ g/cm}^3$

- d) $2,5 \text{ g/cm}^3$
- e) $2,5 \cdot 10^{-3} \text{ g/cm}^3$

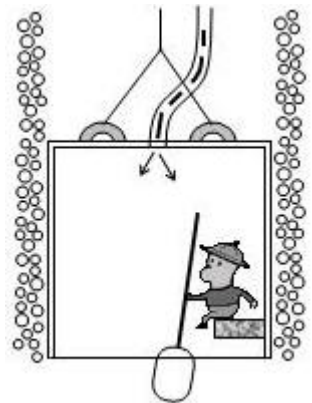
37) (FGV-SP) Quando o nível do reservatório de água já filtrada em um determinado filtro supera a altura de 10 cm, relativamente ao nível da torneirinha, a junta de vedação desta, feita de borracha de silicone, não funciona adequadamente e ocorre vazamento. Dados: $d_{\text{água}} = 10^3 \text{ kg/m}^3$ e $g = 10 \text{ m/s}^2$, a ordem de grandeza da pressão que provoca o vazamento, em Pa, é:

- a) 10^3
- b) 10^4
- c) 10^5
- d) 10^6
- e) 10^7



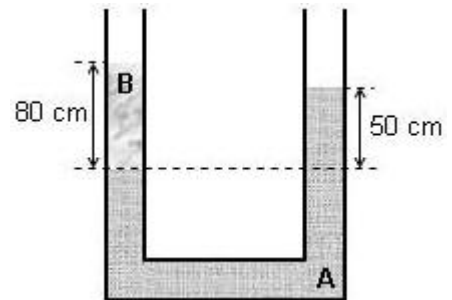
38) (UFV) Para trabalhar dentro d'água, um operário da construção civil utiliza um "sino submarino" (veja figura). A presença de água no interior do sino é evitada pela injeção de ar comprimido no seu interior. Sendo p_a a pressão atmosférica, ρ a massa específica da água, h a altura da coluna de água acima da parte inferior do sino e g a aceleração da gravidade, a pressão no interior do sino é:

- a) p_a
- b) $p_a - \rho gh$
- c) 0
- d) $p_a + \rho gh$
- e) ρgh

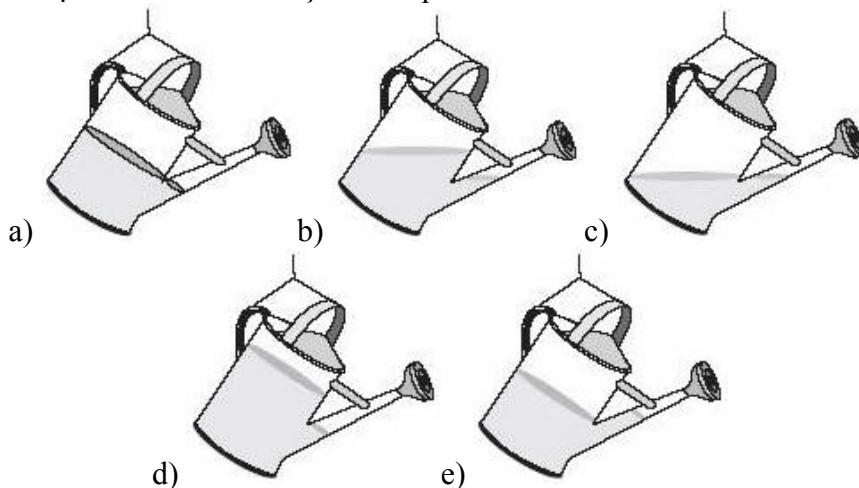


39) (Vunesp-SP) O tubo aberto em forma de U da figura contém dois líquidos não-miscíveis, A e B, em equilíbrio. As alturas das colunas de A e B, medidas em relação à linha de separação dos dois líquidos, valem 50 cm e 80 cm, respectivamente.

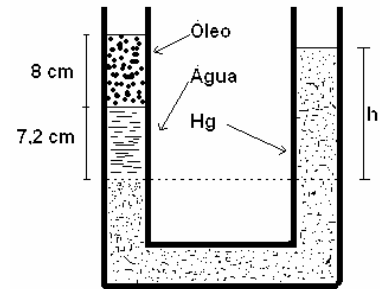
- a) Sabendo que a massa específica de A é $2,0 \cdot 10^3 \text{ kg/m}^3$, determine a massa específica do líquido B.
- b) Considerando $g = 10 \text{ m/s}^2$ e a pressão atmosférica igual a $1,0 \cdot 10^5 \text{ N/m}^2$, determine a pressão no interior do tubo na altura da linha de separação dos dois líquidos.



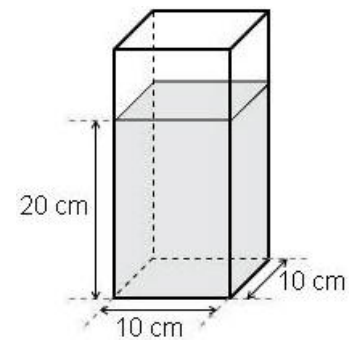
40) (Cesgranrio-RJ) Um regador está em equilíbrio, suspenso por uma corda presa às suas alças. A figura que melhor representa a distribuição do líquido em seu interior é:



41) O tubo em U contém mercúrio ($d_{Hg}=13,6 \text{ g/cm}^3$), água ($d_{\text{água}}=1 \text{ g/cm}^3$) e óleo ($d_{\text{óleo}}=0,8 \text{ g/cm}^3$). Determine a altura da coluna de mercúrio, sabendo que a de óleo é 8 cm e a de água é 7,2 cm.

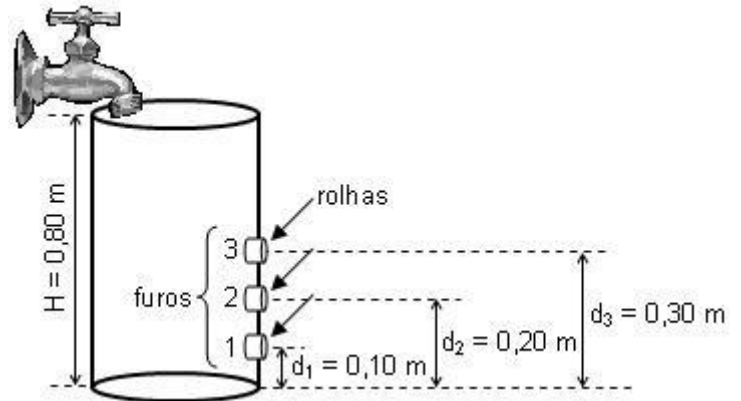


42) (FEI-SP) A figura mostra um recipiente que contém água até uma altura de 20 cm. A base do recipiente é quadrada de lado 10 cm. Adote $g = 10 \text{ m/s}^2$, densidade da água $d = 1,0 \text{ g/cm}^3$ e a pressão atmosférica $p_{\text{atm}} = 1,0 \cdot 10^5 \text{ N/m}^2$. A pressão total e a intensidade da força que a água exerce no fundo do recipiente são, respectivamente:



- a) $1,02 \cdot 10^5 \text{ N/m}^2$ e $1,02 \cdot 10^3 \text{ N}$
- b) $2,00 \cdot 10^5 \text{ N/m}^2$ e $2,00 \text{ N}$
- c) $2,00 \cdot 10^8 \text{ N/m}^2$ e $2,00 \cdot 10^6 \text{ N}$
- d) $3,00 \cdot 10^8 \text{ N/m}^2$ e $3,00 \cdot 10^6 \text{ N}$
- e) $1,02 \cdot 10^5 \text{ N/m}^2$ e $20,0 \text{ N}$

43) (Fuvest-SP) Um tanque de altura $H = 0,80 \text{ m}$, inicialmente vazio, possui três pequenos furos circulares situados em alturas diferentes medidas a partir do fundo do tanque, a saber: $d_1 = 0,10 \text{ m}$, $d_2 = 0,20 \text{ m}$, $d_3 = 0,30 \text{ m}$, conforme ilustra a figura.



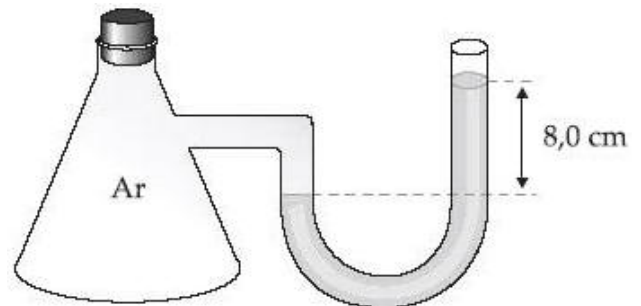
As áreas dos furos valem $A = 2,0 \text{ cm}^2$. Os furos são tampados por três rolhas que podem resistir, sem se soltar, a forças de até: $F_1 = 1,2 \text{ N}$, $F_2 = 0,80 \text{ N}$ e $F_3 = 0,70 \text{ N}$, respectivamente. Uma torneira começa a encher lentamente o tanque, com um fio de água. Podemos então afirmar que:

- a) a rolha do furo 1 será a primeira a se soltar.
- b) todas as rolhas se soltarão enquanto o tanque se enche.
- c) a rolha do furo 3 será a primeira a se soltar.
- d) a rolha do furo 2 será a primeira a se soltar.
- e) nenhuma rolha se soltará até o tanque se encher completamente.

Dados:

Aceleração da gravidade = 10 m/s^2 .
 Densidade da água = $1,0 \times 10^3 \text{ kg/m}^3$.

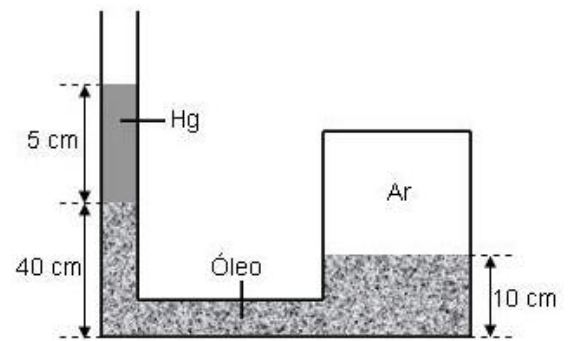
44) (UCMG) A figura mostra um frasco contendo ar, conectado a um manômetro de mercúrio em tubo "U". O desnível indicado vale 8,0 cm. A pressão atmosférica é 69 cm Hg. A pressão do ar dentro do frasco é, em cm Hg:



- a) 61 b) 69 c) 76 d) 77 e) 85

45 (FEI-SP) O reservatório indicado na figura contém ar seco e óleo. O tubo que sai do reservatório contém óleo e mercúrio. Sendo a pressão atmosférica normal, determine a pressão do ar no reservatório.

(Dar a resposta em mm de Hg.) São dados: densidade do mercúrio $d_{\text{Hg}} = 13,6 \text{ g/cm}^3$; densidade do óleo: $d_o = 0,80 \text{ g/cm}^3$.



46) A camada gasosa que envolve a Terra exerce pressão sobre a superfície terrestre e sobre todos os corpos nela situados. Segundo Evangelista Torricelli, a pressão atmosférica, ao nível do mar, equivale a 760 mmHg. Com base nessas informações, se um barômetro indica, para a pressão atmosférica, o valor 70 cmHg, é possível que esse instrumento esteja situado:

- Em uma estação meteorológica qualquer.
- No alto de uma montanha.
- Em um posto salva-vidas à beira mar.
- Em um navio ancorado em um ponto qualquer.
- No terraço de um prédio de três andares, construído numa cidade litorânea.

47) Submerso em um lago, um mergulhador constata que a pressão absoluta no medidor que se encontra no seu pulso corresponde a $1,6 \cdot 10^5 \text{ N/m}^2$. Um barômetro indica ser a pressão atmosférica local $1 \cdot 10^5 \text{ N/m}^2$. Considere a massa específica da água sendo 10^3 kg/m^3 e a aceleração da gravidade, 10 m/s^2 . Em relação à superfície, o mergulhador encontra-se a uma profundidade de:

- 1,6 m;
- 6,0 m;
- 16 m;
- 5,0 m;
- 10 m.

48) O elevador hidráulico de um posto de automóveis é acionado através de um cilindro de área $3 \cdot 10^{-5} \text{ m}^2$. O automóvel a ser elevado tem massa $3 \cdot 10^3 \text{ kg}$ e está sobre o êmbolo de área $6 \cdot 10^{-3} \text{ m}^2$. Sendo a aceleração da gravidade $g = 10 \text{ m/s}^2$ determine a intensidade mínima da força que deve ser aplicada no êmbolo menor para elevar o automóvel.

49) Um recipiente contém um líquido A de densidade $0,60 \text{ g/cm}^3$ e volume V. Outro recipiente contém um líquido B de densidade $0,70 \text{ g/cm}^3$ e volume 4V. Os dois líquidos são misturados (os líquidos são miscíveis). Qual a densidade da mistura?

50) Calcule a pressão exercida em um peixe a 20 cm da superfície do Oceano Atlântico. Use $g=10 \text{ m/s}^2$ e $P=10^5 \text{ Pa}$.

GABARITO:

- | | | | | |
|-----------------------------|--------------------------------|---------------------------------|-----------|-------------|
| 1) 10^9 kg | 2) 1600N | 3) 50 cm | 4) 11,2m | 5) 10000m |
| 6) a) 1250 kg/m^3 | b) $1,1 \cdot 10^5 \text{ Pa}$ | 7) $1,41 \cdot 10^5 \text{ Pa}$ | 8) E | 9) D |
| 10) D | 11) E | 12) D | 13) B | 14) B |
| 15) D | 16) E | 17) A | 18) B | 19) D |
| 20) a) 8 g/cm^3 | b) 10 N | 21) 12,1 kg | 22) C | 23) B |
| 24) a=5,3 n=30 | 25) a) 670 g/l | b) 33,5 kg | 26) A | 27) 0,1 atm |
| 28) A | 29) D | 30) A | 31) 190 m | 32) A |
| 33) a) 30 m | b) 1 m/s | 34) II=IV, III, V, I | 35) C | 36) D |
| 38) D | 39) igual ao ex.. 6 | 40) c | 41) 1 cm | 42) E |
| 43) B ou D | 44) D | 45) 109200 Pa | 46) E | 47) B |
| 48) 150 N | 49) $0,68 \text{ g/cm}^3$ | 50) 102000 Pa | | |